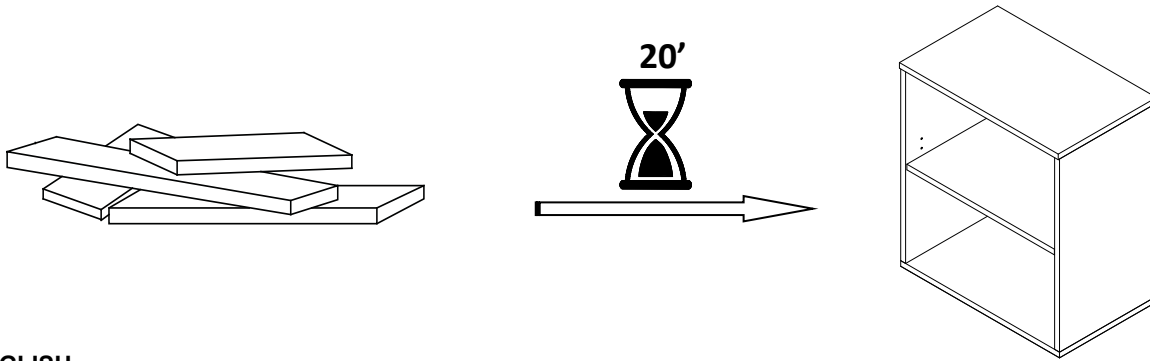


## KEARNY



## ⚠ ENGLISH

- Do not dispose of any packaging or contents of the shipping carton until assembly is completed to avoid accidentally discarding small parts or hardware.

## ⚠ FRANÇAIS

- Ne jetez rien des produits d'emballage et du contenu de la boîte jusqu'à ce que l'assemblage soit terminé, afin d'éviter de jeter par mégarde de petites pièces ou des morceaux.

## ⚠ ESPAÑOL

- Para evitar desechar accidentalmente las partes pequeñas o las piezas de ferretería, no tirar el embalaje o contenido de la caja hasta que el ensamblaje esté completo.

### Care Instructions:

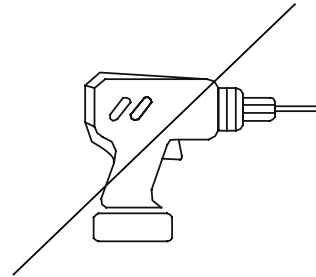
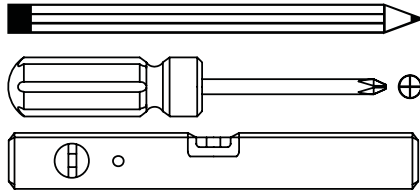
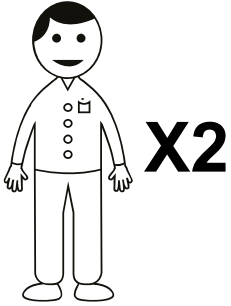
- Dust often using a clean, soft, dry and lint-free cloth.
- When blot spills, wipe with a clean, damp cloth immediately.
- We do not recommend the use of chemical cleansers, abrasives or furniture polish on our lacquered finish.
- Hardware may loosen over time. Periodically check to make sure all connections are tight. Re-tighten if necessary.

### Instructions d'entretien :

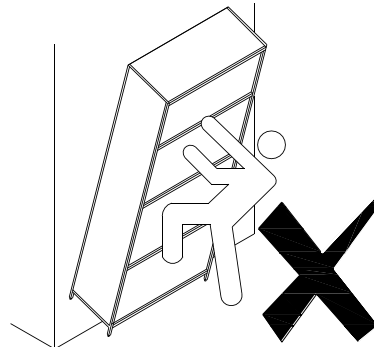
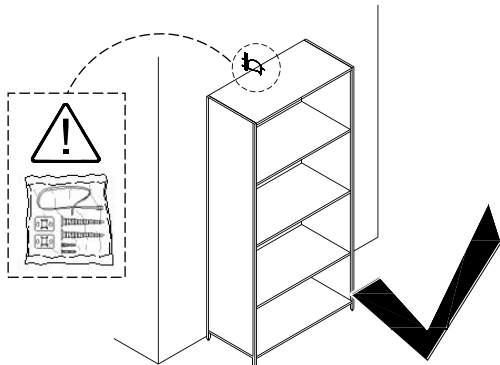
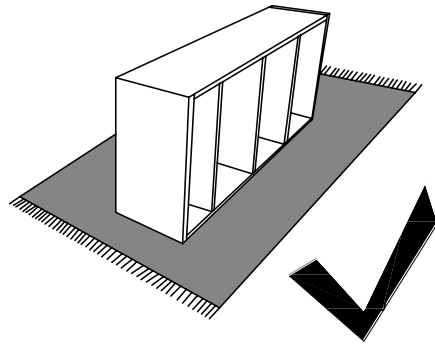
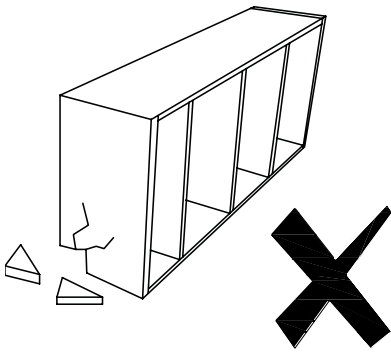
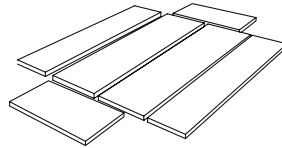
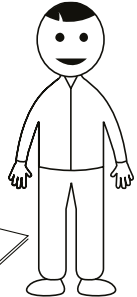
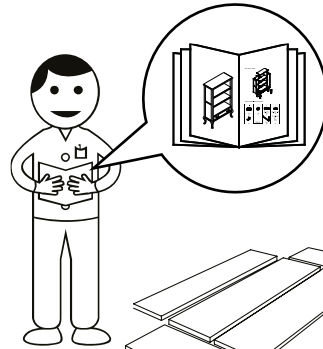
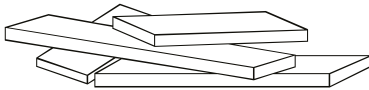
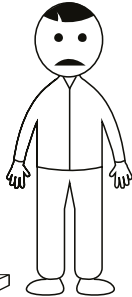
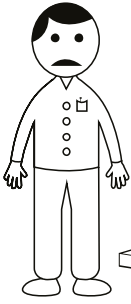
- Épousseter régulièrement avec un chiffon propre, doux et non pelucheux.
- Éponger immédiatement les liquides renversés et essuyer à l'aide d'un chiffon propre et humide.
- L'utilisation de produits nettoyants chimiques, d'abrasifs ou d'encaustiques sur nos finitions laquées n'est pas recommandée.
- Le matériel de fixation peut se desserrer avec le temps. Vérifiez régulièrement afin de vous assurer que tous les raccords sont bien serrés. Resserrez-les au besoin.

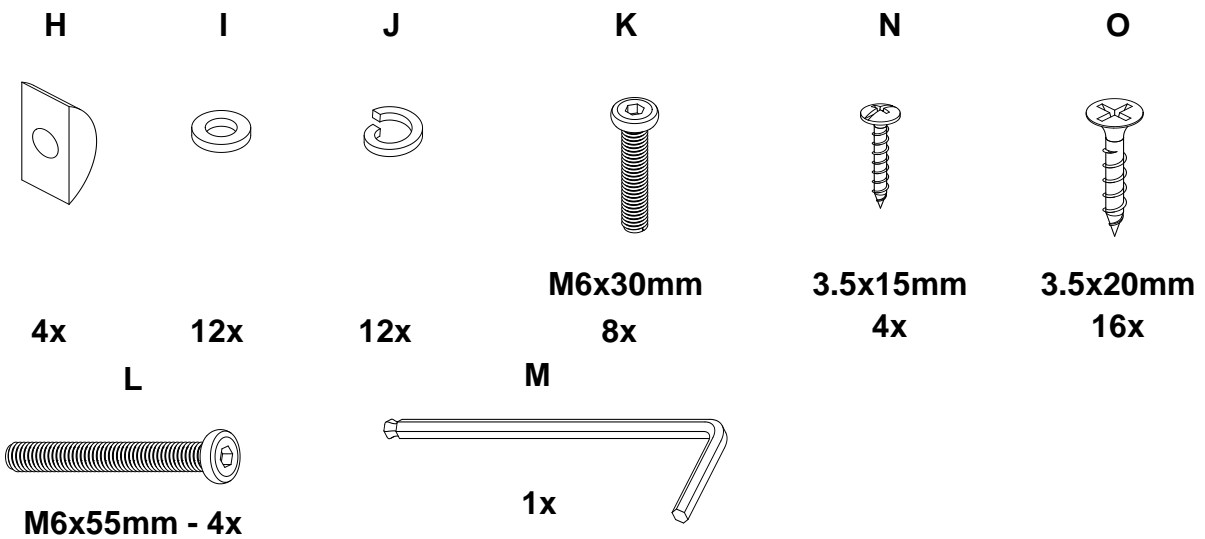
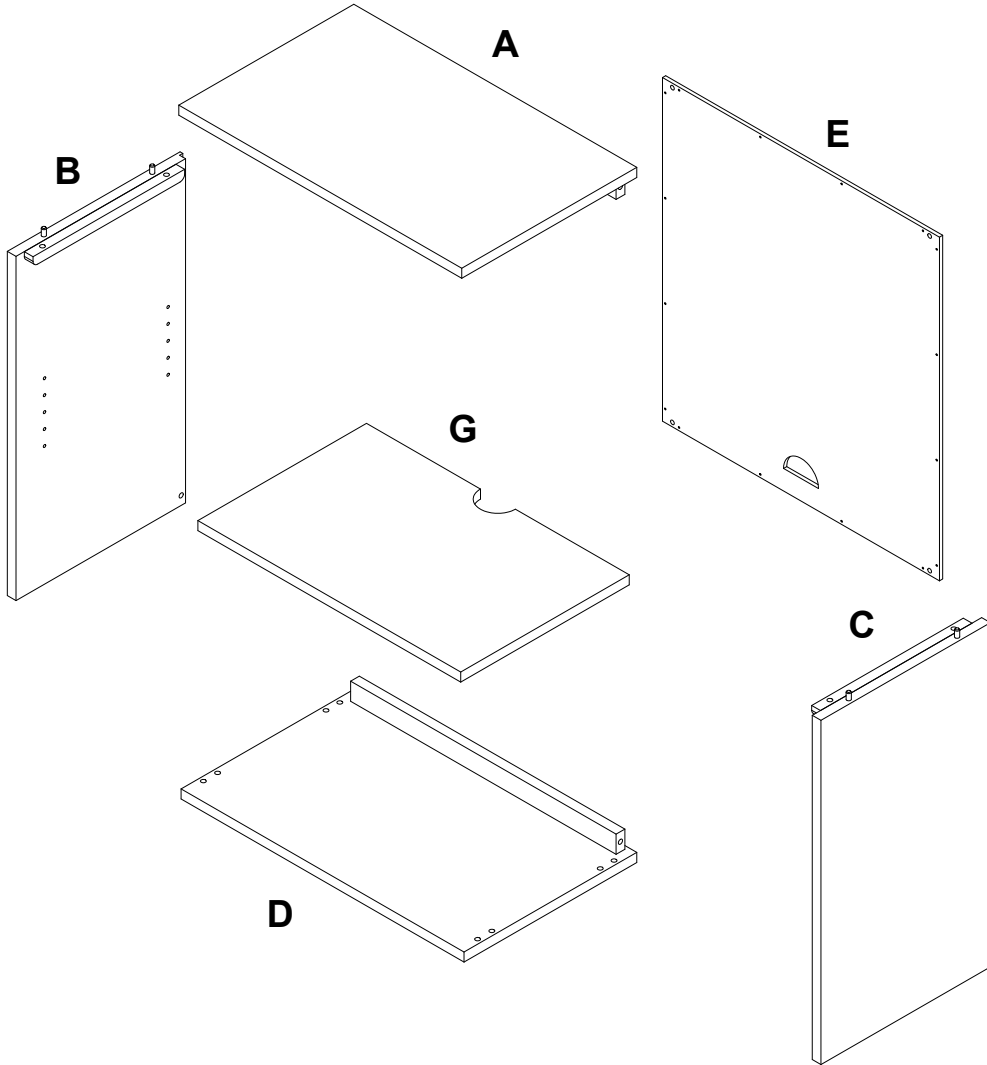
### Instrucciones de cuidado:

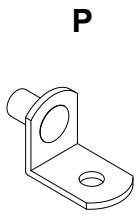
- Limpiar el polvo con un trapo limpio, suave, seco y libre de pelusas.
- Secar los derrames de inmediato y limpiar con un trapo limpio y húmedo.
- Recomendamos no usar limpiadores químicos, abrasivos o lustramuebles sobre el acabado barnizado.
- Las piezas de ferretería pueden aflojarse con el tiempo. Controlar periódicamente que estén bien ajustadas. Si es necesario, volver a ajustarlas.



(NOT INCLUDED / NON INCLUS / NO INCLUIDAS)







P

4x



Q

2x



R

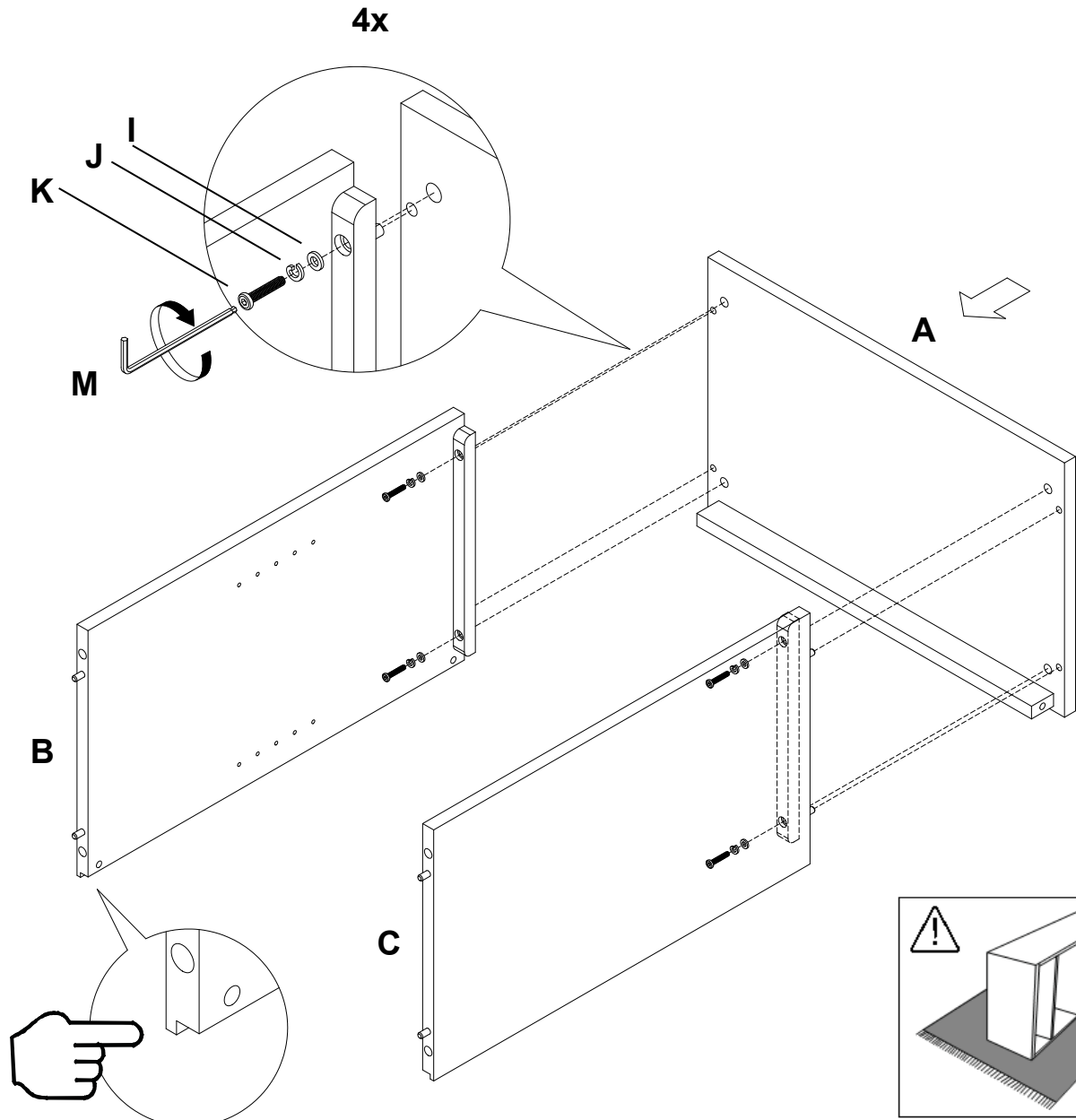
4x

5/32"x20mm

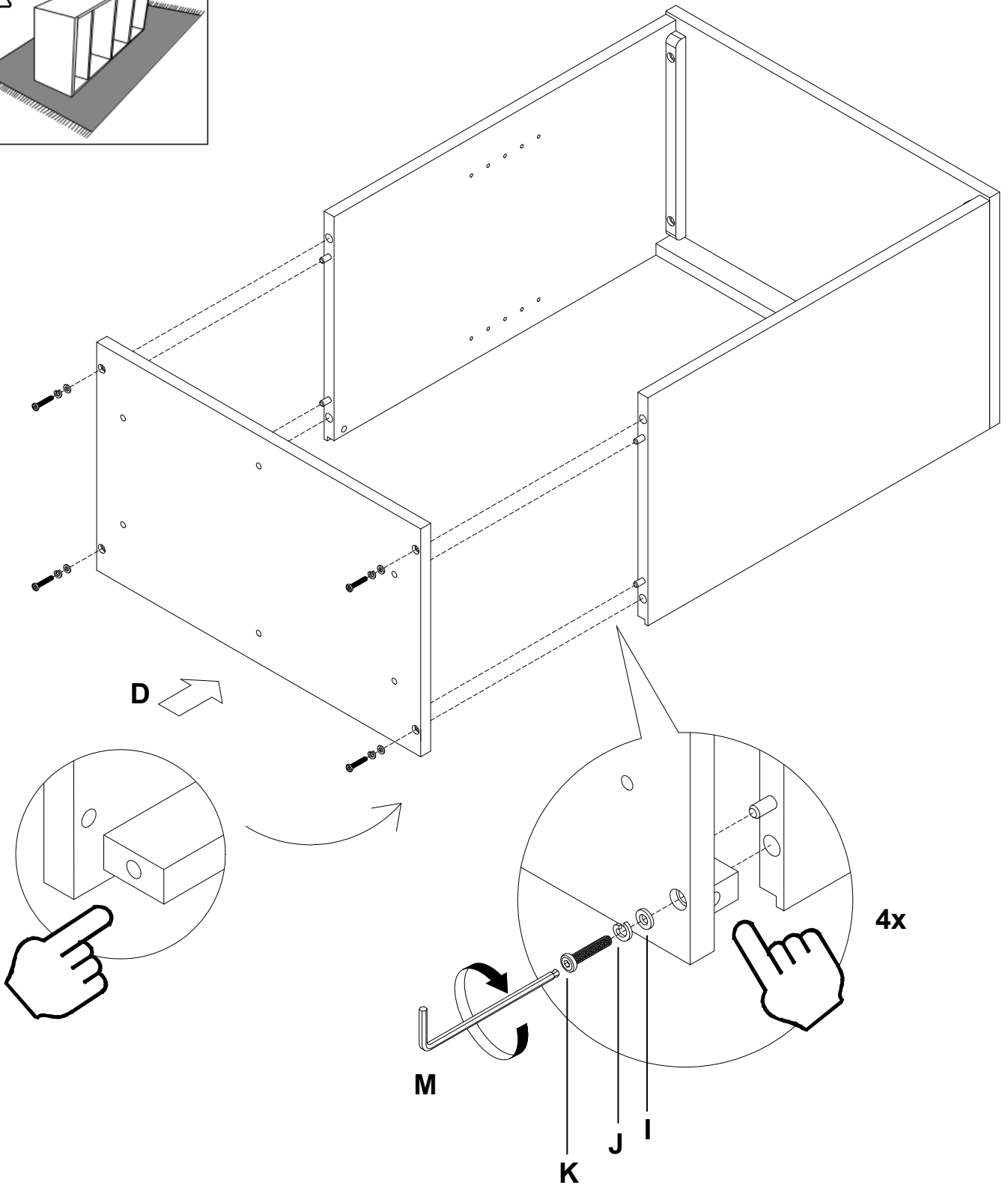
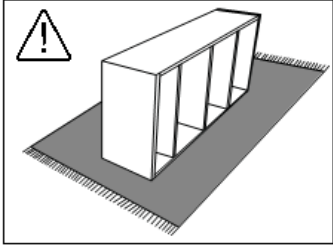


- Anti-tip kit
  - Dispositif anti-basculement
  - Kit anti-volcada
- 1x

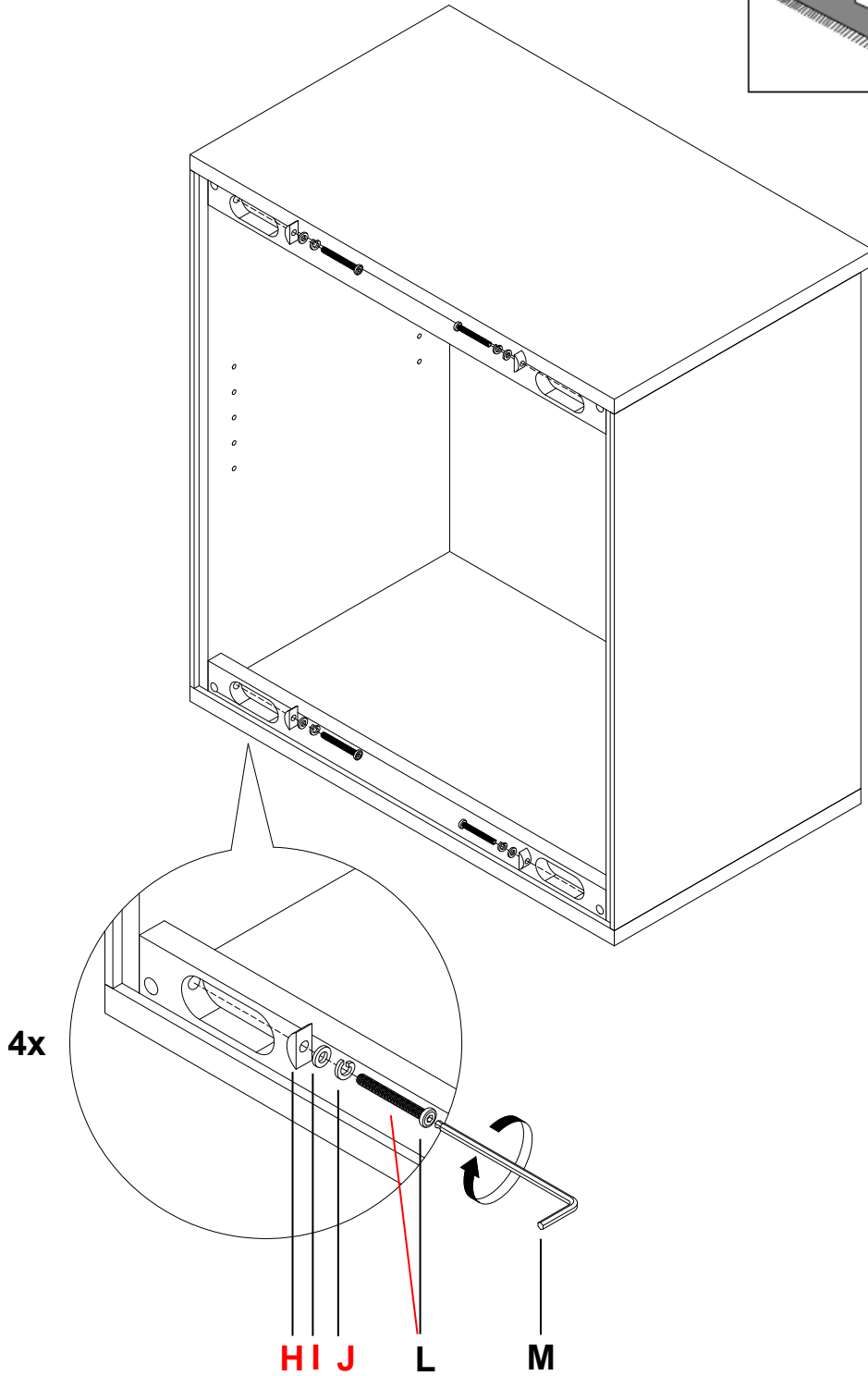
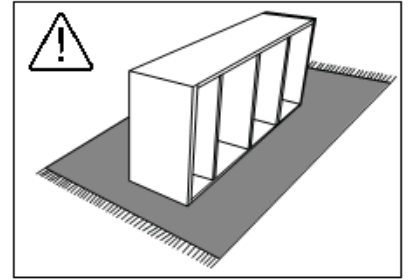
1



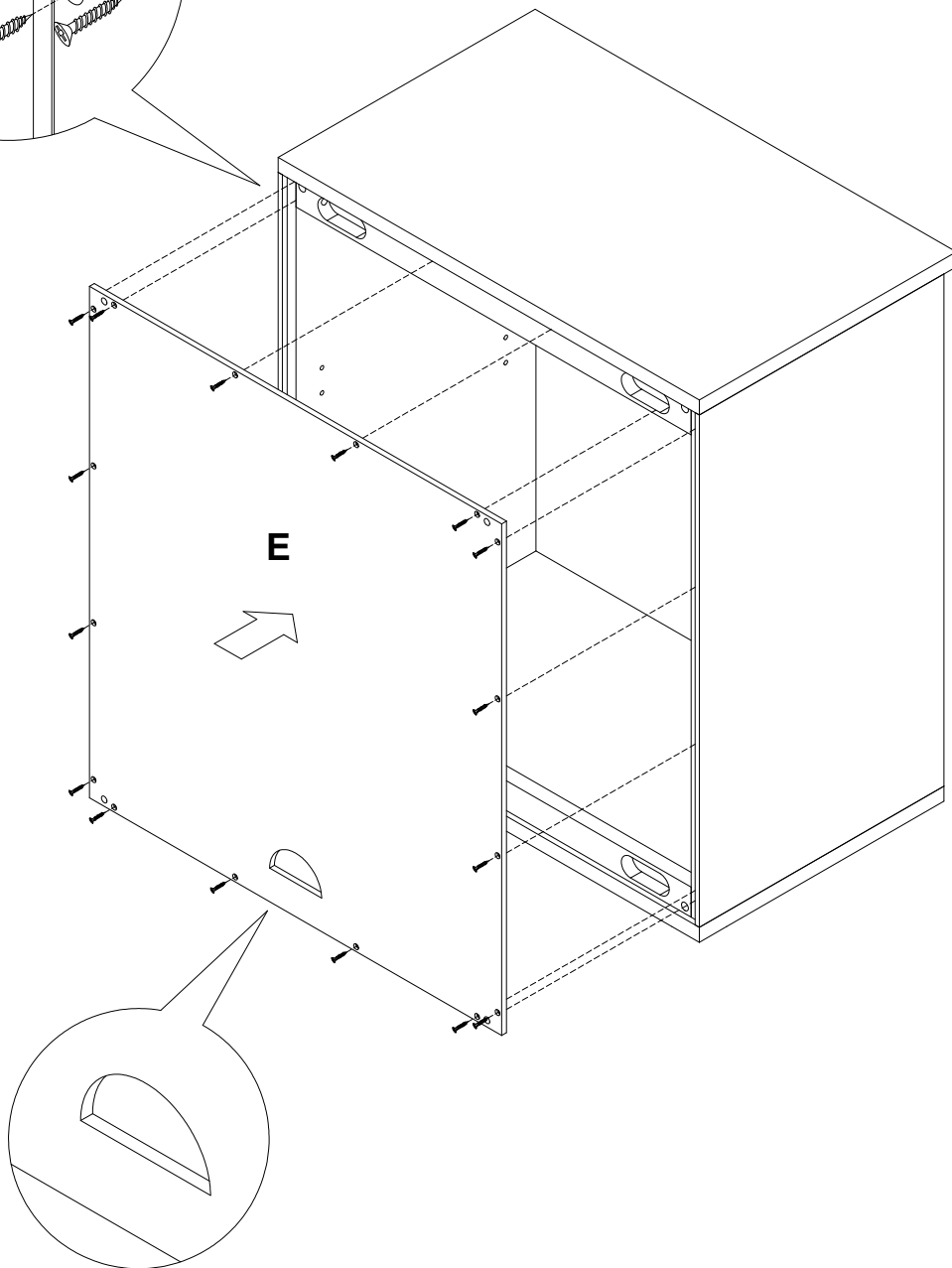
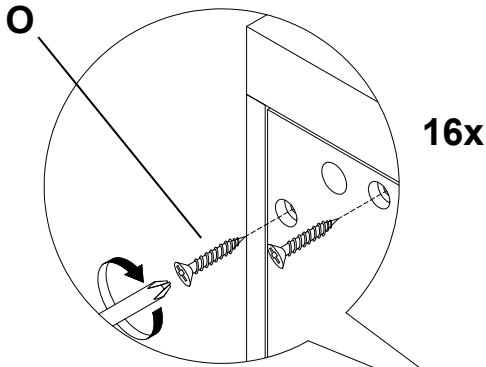
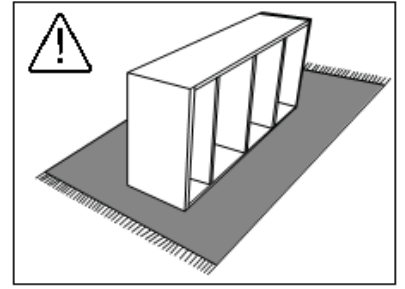
## 2



## 3

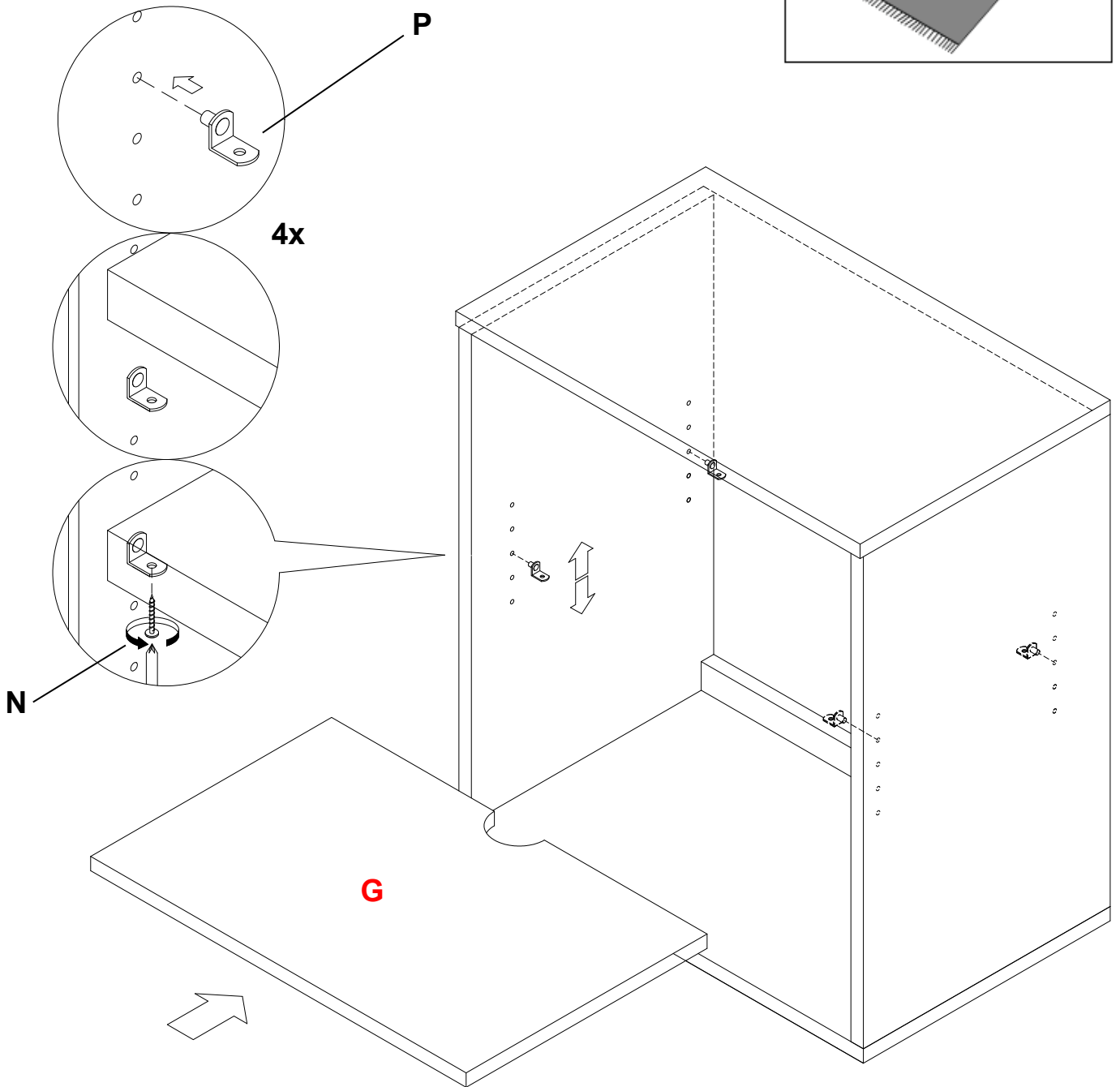
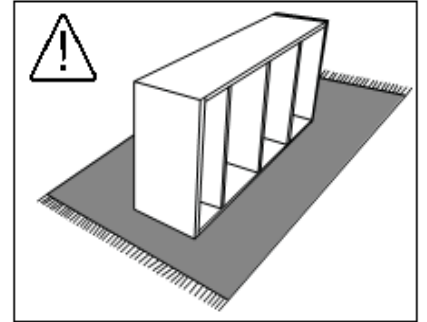


## 4

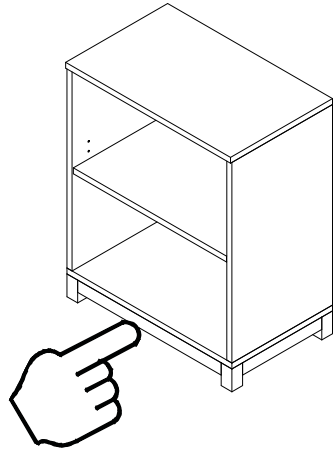




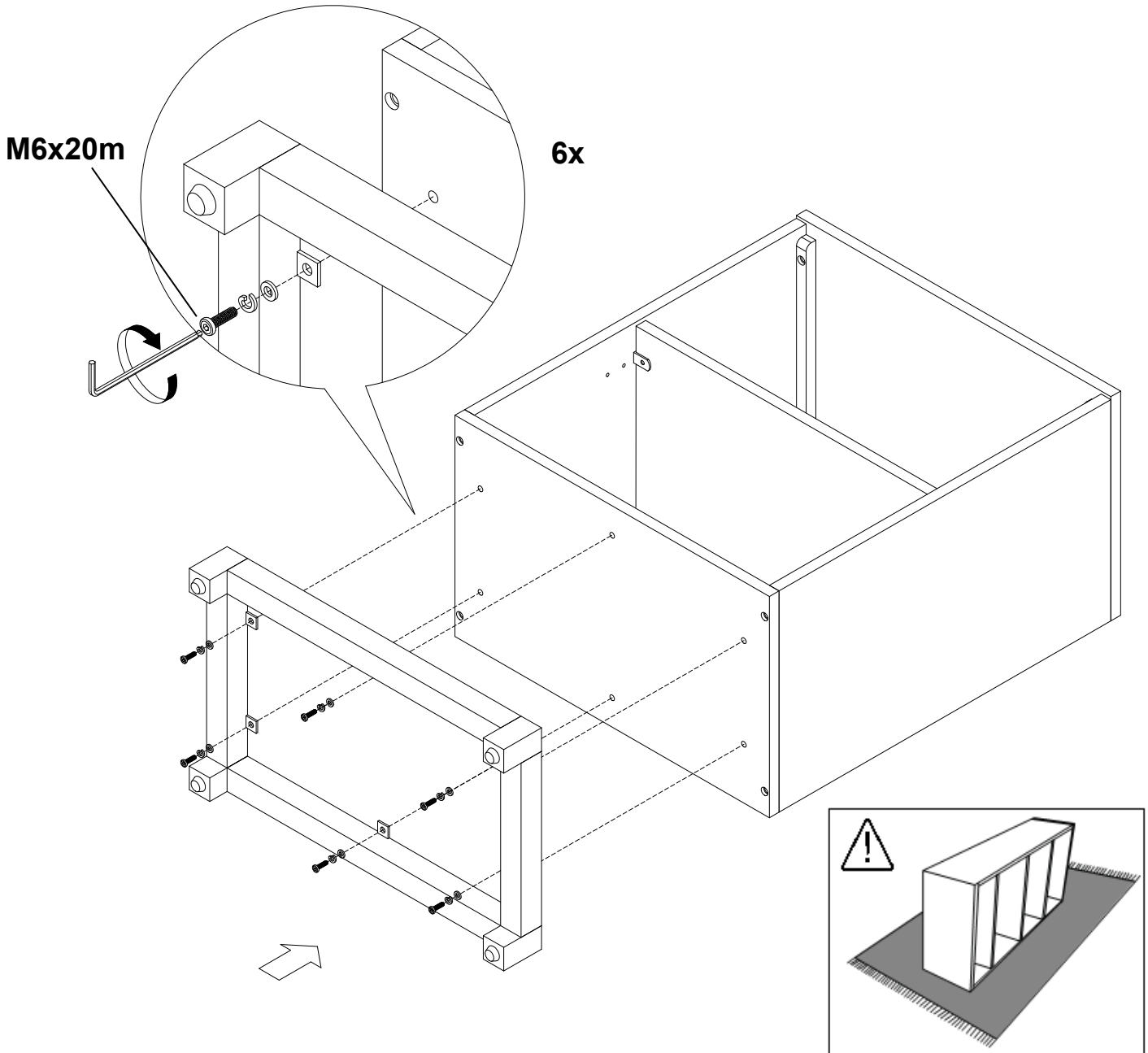
## 5



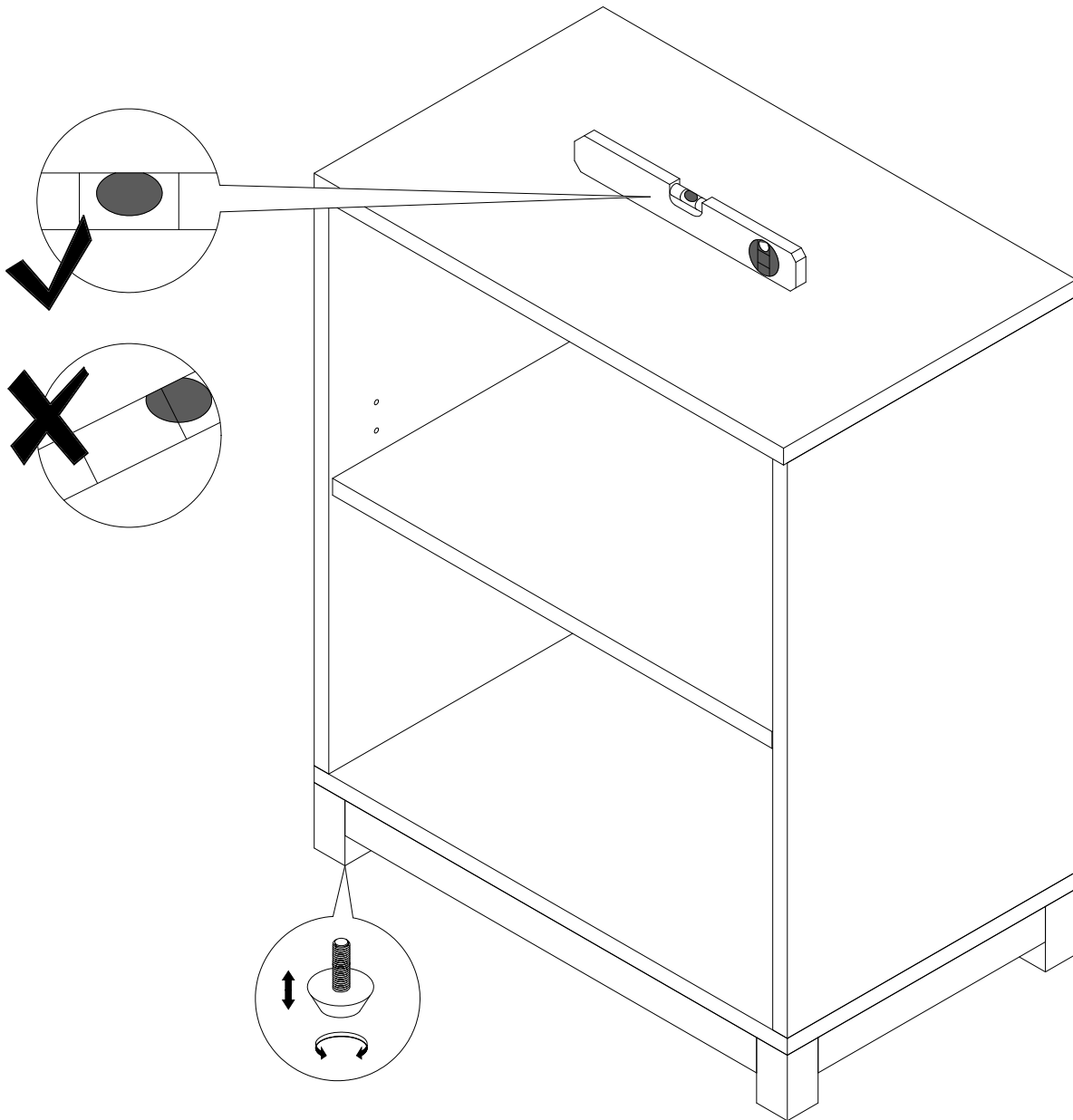
## 6



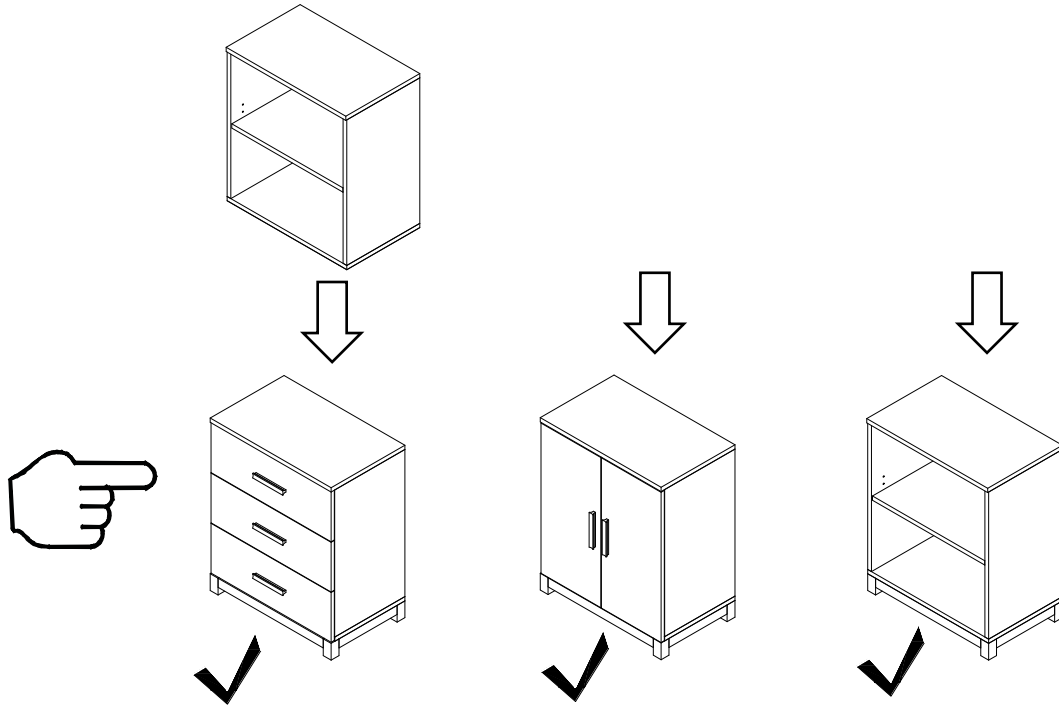
**NOT INCLUDED**  
**NON INCLUS**  
**NO INCLUIDAS**



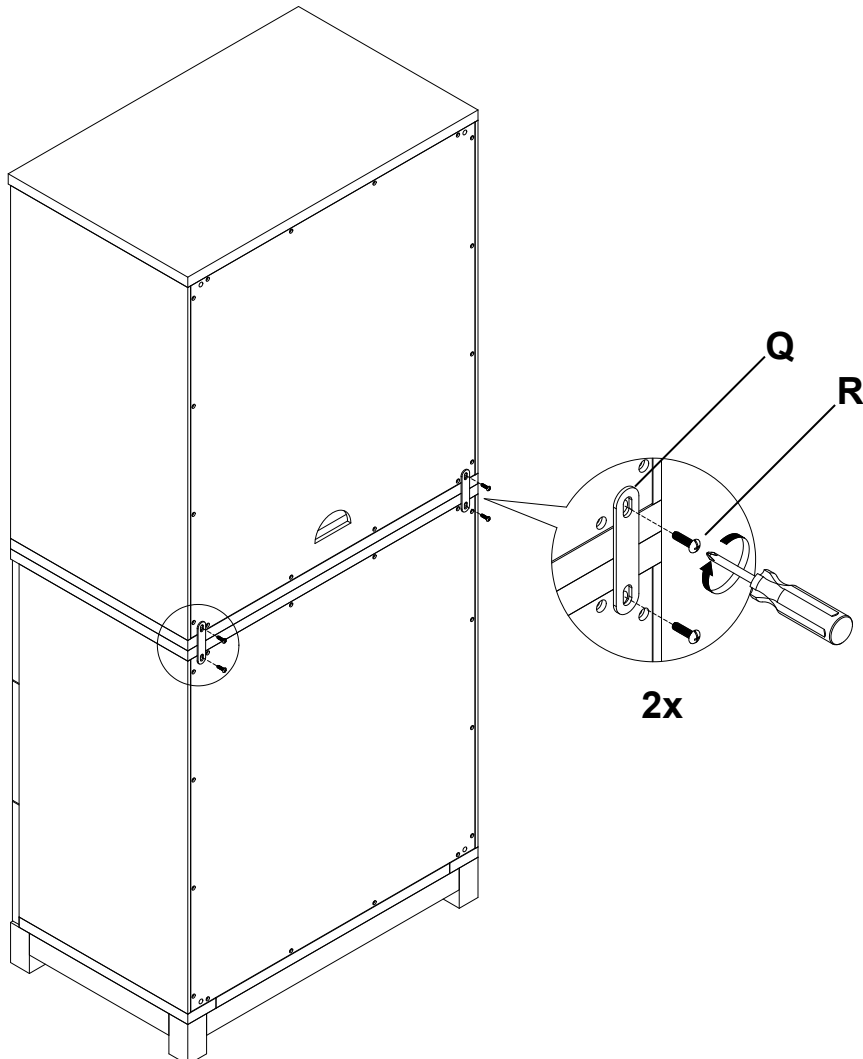
## 7



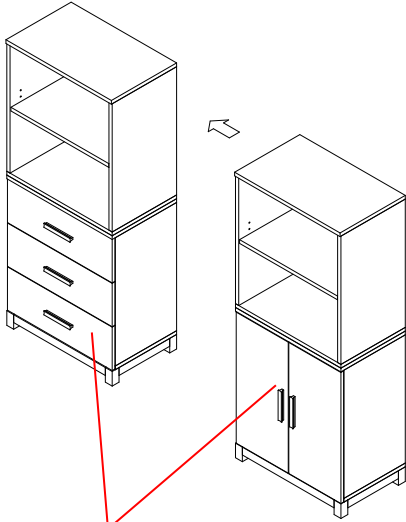
## 8



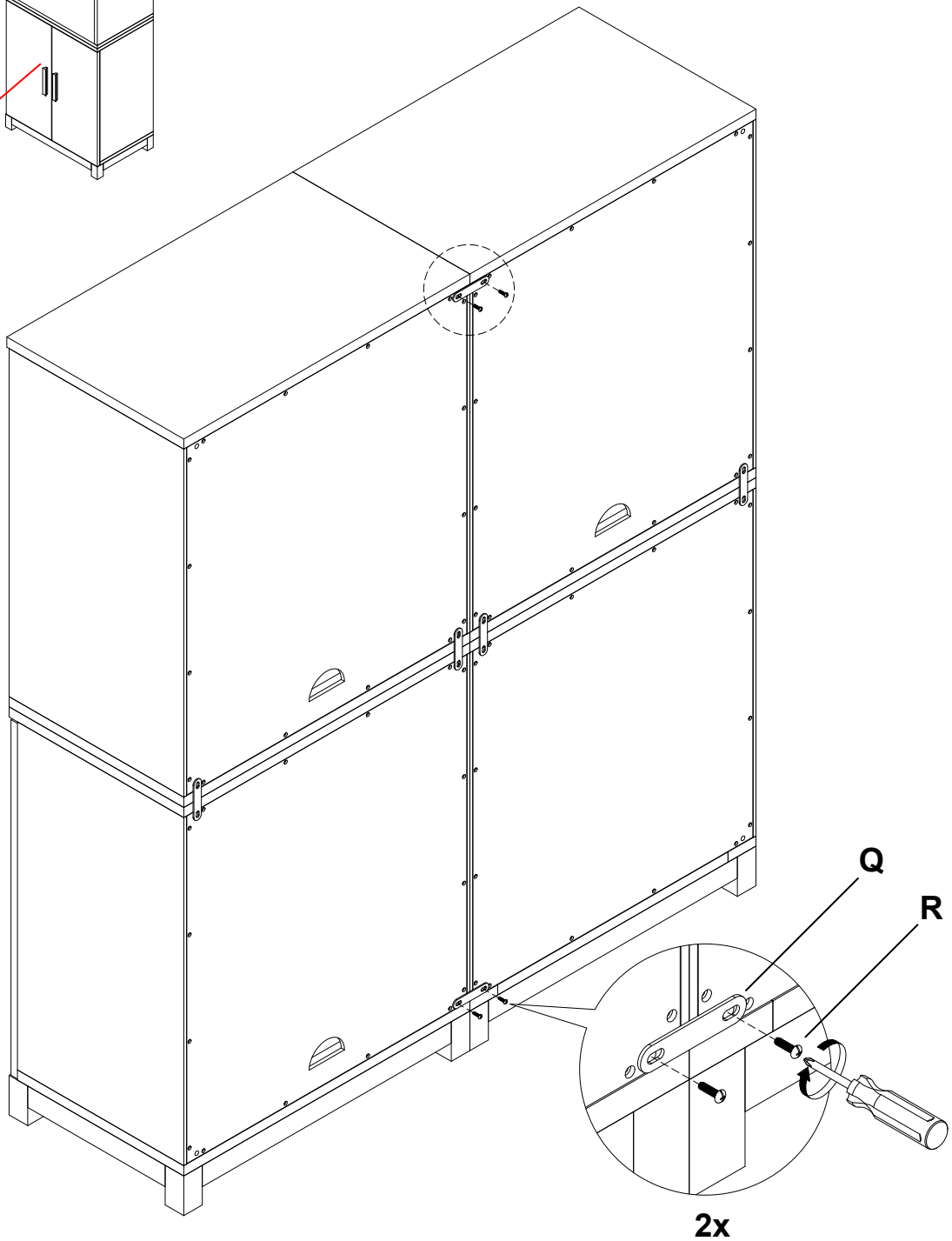
(NOT INCLUDED / NON INCLUS / NO INCLUIDAS)



## 9



**NOT INCLUDED**  
**NON INCLUS**  
**NO INCLUIDAS**



**Configuration Kearny (Sold separately)**

**Configuration Kearny (Vendu séparément)**

**Configuración Kearny (Se vende por separado)**



✓ **Note: Always put the three drawer on the bottom, do not recommend to put the three drawer to the top of the case.**

✓ **Remarque: Toujours placer le trois tiroir au bas, il n'est pas recommandé de le placer en haut du boîtier.**

✓ **Nota: Siempre colocar los tres cajones en la parte inferior. No es recomendable colocar los tres cajones en la parte superior de la caja.**